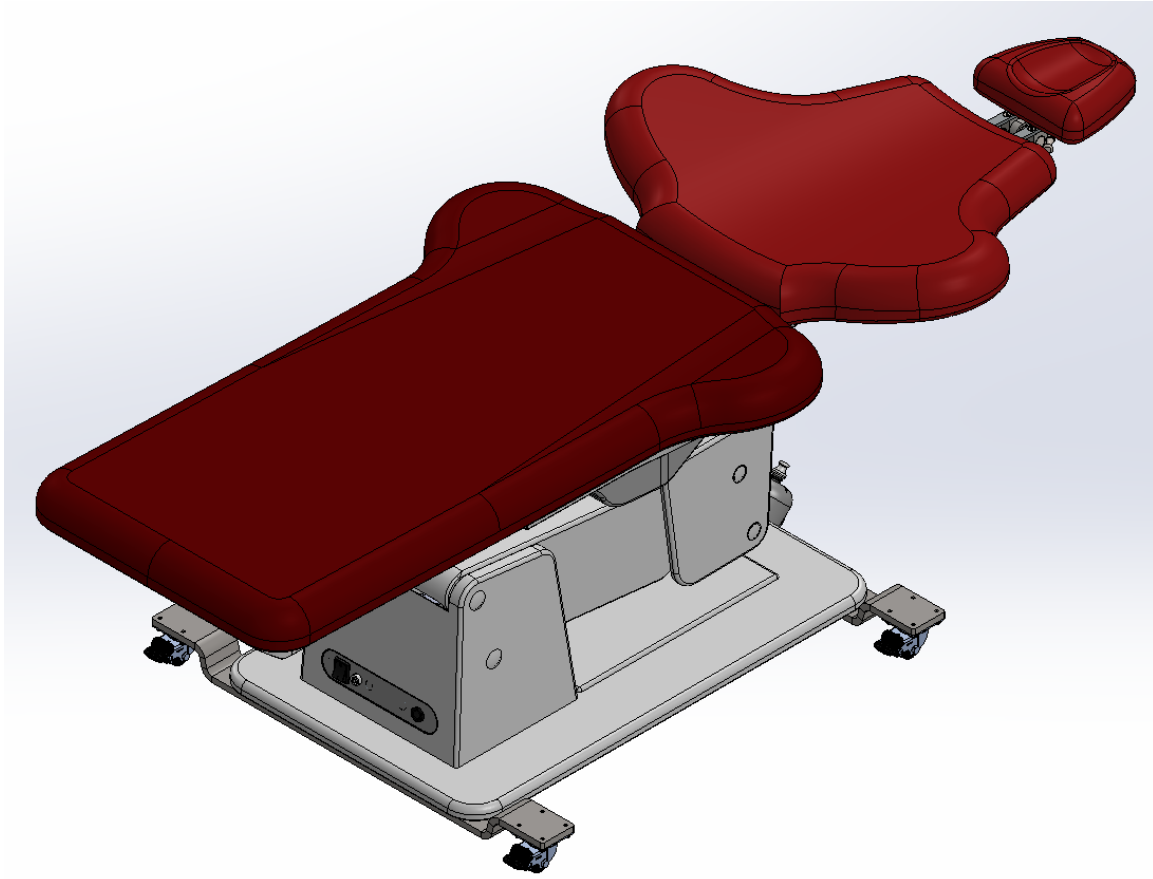


GEBRAUCHSANWEISUNG

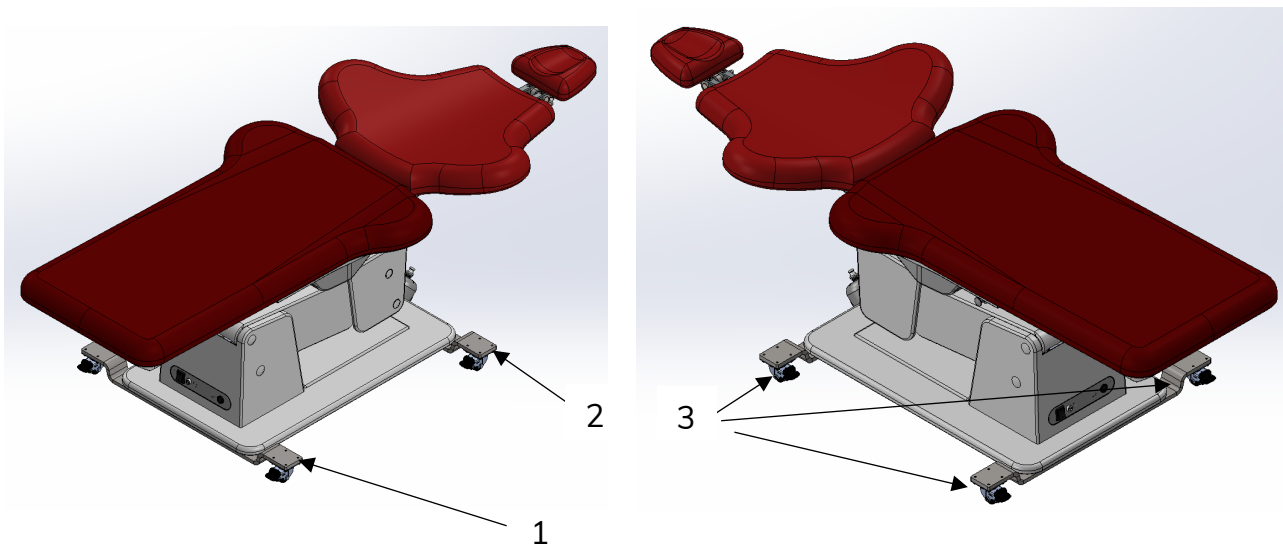


Mobile Kit Classic Zubehör für Behandlungsstuhl sowie Patientstuhl+

Beschreibung des Geräts – SB-1390

Das Mobile Kit Classic für den Behandlungsstuhl (SB-0800) und den Patientstuhl+ (SB-0820) ist ein Zubehörteil, bestehend aus einem Radsatz mit vier Rädern, der für die Montage am Patientstuhl konzipiert ist und – zwischen den zahnärztlichen Behandlungen – den Patientstuhl physisch beweglich macht.

Übersicht über das Mobile Kit Classic



1	Rollenhalterung für das Fußende des Patienten
2	Rollenhalterung für das Kopfende des Patienten
3	Räder mit Bremsen an allen vier Rädern

Sicherheitshinweise

Die beigefügten Sicherheitshinweise beziehen sich ausschließlich auf das Zubehör Mobile Kit Classic.

Beachten Sie die allgemeinen Sicherheitshinweise in den Bedienungsanleitungen für den Behandlungsstuhl (KA-0033) bzw. den Patientstuhl+ (KA-0034).

Das Mobile Kit Classic darf nur an Patientestühlen montiert werden, die auf Böden aus Beton, Keramikfliesen oder anderem nicht brennbaren Material gemäß den oben genannten Montageanleitungen (KA-0033 und KA-0034) verwendet werden.

WARNING

Beschädigtes Kabel.

Ein Stromschlag infolge eines beschädigten 230-V-Kabels kann zu schweren Verletzungen oder zum Tod führen.

- Überprüfen Sie das 230-V-Kabel nach dem Transport auf Beschädigungen.
- Der Patientstuhl darf nicht verwendet werden, wenn das 230-V-Kabel beschädigt ist. Schalten Sie den Patientstuhl sofort aus, falls er bereits eingeschaltet ist.
- Wenden Sie sich an einen Heka Certified technician (HCt), wenn das 230-V-Kabel ausgetauscht werden muss.

CAUTION

Kollision

Kollisionen mit Patienten, Möbeln und anderen Geräten können zu leichten bis mittelschweren Verletzungen führen.

- Der Patientstuhl mit montiertem Mobil-Kit darf nicht bewegt/gedreht werden, wenn sich Patienten darin befinden.
- Es dürfen sich keine Patienten im Raum befinden, während der Patientstuhl mit montiertem Mobil-Kit bewegt wird.
- Vergewissern Sie sich, dass der Bereich frei von Hindernissen ist, bevor der Patientstuhl mit montiertem Mobil-Kit bewegt wird.
- Vergewissern Sie sich, dass der Patientstuhl mit montiertem Mobil-Kit von anderen Geräten getrennt ist, bevor die Radbremsen gelöst und der Stuhl bewegt wird.
- Vergewissern Sie sich, dass die Räder (alle vier) arretiert sind, wenn der Stuhl mit montiertem Mobil-Kit an den neuen Standort bewegt wurde.

- Stellen Sie sicher, dass der neue Standort des Stuhls mit montiertem Mobil-Kit einen ausreichenden Abstand zu Wänden und anderen Hindernissen aufweist und dass der Abstand zur zahnärztlichen Behandlungseinheit den Bedienungsanweisungen entspricht.

NOTICE

Gewichtsbeschränkungen für den Patienten

Der Behandlungsstuhl (SB-0800) und der Patientstuhl+ (SB-0820) sind nach EN/ISO 6875 für eine Belastung von 179 kg (398 lb) zugelassen.

Die maximale Belastbarkeit von 179 kg gilt auch für den Patientstuhl mit montiertem Mobile Kit Classic.

Wird diese Gewichtsgrenze überschritten, funktioniert der Patientstuhl möglicherweise nicht ordnungsgemäß.

- Stellen Sie sicher, dass keine Patienten in den Patientstuhl gesetzt werden, die die Gewichtsgrenze überschreiten.

Einführung in die Bedienung

Die Radbremse wird mit dem Fuß aktiviert und deaktiviert.



Die Radbremse ist aktiviert



Die Radbremse ist deaktiviert

So bewegen Sie den Rollstuhl:

- Der Stuhl wird von anderen Geräten sowie vom 230-V-Kabel getrennt
- Deaktivieren Sie die Radbremse an allen vier Rädern
- Schieben Sie den Rollstuhl langsam mit beiden Händen

Wenn der Stuhl bewegt wurde:

- Stellen Sie den Stuhl in dem richtigen Abstand zur Dentaleinheit auf und achten Sie auf den Abstand zu Wänden und anderen Hindernissen.
- Aktivieren Sie die Radbremse an allen vier Rädern
- Schließen Sie den Stuhl gemäß den Anweisungen an

Reinigung

Das Mobil-Kit wird gemäß den gleichen Bedingungen gereinigt wie die Empfehlungen zur Reinigung des Patientensuhls, die in den jeweiligen Bedienungsanleitungen für den Behandlungsstuhl sowie den Patientstuhl+ beschrieben sind.

Jährliche Wartung

NOTICE

Jährliche Wartung

Eine unterlassene Wartung kann zu Funktionsstörungen und Sachschäden führen.

- Der Benutzer ist dafür verantwortlich, sicherzustellen, dass das Gerät einer jährlichen Wartung unterzogen wird, und regelmäßig zu überprüfen, ob alle Funktionen ordnungsgemäß funktionieren.
- Wartung und Instandhaltung dürfen nur von einem Heka Certified technician (HCt) durchgeführt werden.
- Führen Sie keine Wartungs- oder Instandhaltungsarbeiten durch, während ein Patient im Stuhl sitzt.

Bei der jährlichen Wartung wird Folgendes überprüft:

- Die Bremsfunktion an allen vier Rädern.
- Ungehinderte Dreh- und Rollbewegung aller vier Räder.

HEKA

Heka Dental A/S
Litauen Alle 4
DK-2630 Taastrup
Denmark
T: +45 4332 0990
M: info@heka-dental.dk
heka-dental.com



Homepage



Facebook



LinkedIn



Instagram