

HEKA I

ADN nórdico: diseñado para usted



Heka I

El elegante sistema Heka I es una unidad de columna con el reconocido diseño de UnicLine S: un diseño bonito, funcional y nórdico de la más alta calidad.

La bandeja de instrumentos de Heka I es idéntica a la del sistema icónico UnicLine S, por lo que cuenta con la misma suspensión ergonómica equilibrada de los instrumentos y la superficie higiénica de vidrio con pantalla táctil integrada que se limpia de forma fácil y rápida.

Con una unidad Orto, el brazo telescópico se coloca con el sistema de aspiración sobre el sillón, o probablemente detrás del sillón, y tiene la flexibilidad y la excelente ergonomía propias de todos los modelos UnicLine.

Heka I ocupa muy poco espacio, por lo que es muy adecuado para las salas más pequeñas de una clínica.

Al igual que el resto de productos de Heka Dental, Heka I se fabrica en Dinamarca.

Columna y base

La unidad Heka I está diseñada de la forma más minimalista posible, sin conexiones innecesarias u otros elementos disruptivos.

El sillón y el sistema de aspiración están conectados a una caja en el suelo y, si se desea, el sistema de aspiración puede colocarse a distancia de la unidad dental y el sillón del paciente, por ejemplo en un armario detrás del reposacabezas.



Base de suelo integrada

La base está disponible en dos versiones: Una base de suelo con conexión integrada para aspiración. La aspiración se montará en la silla con el cabezal telescópico utilizado también en UnicLine S.

Si el Heka I* se pide sin aspiración en los casos en los que se utilice una aspiración de terceros, la base de suelo se entregará sin conexiones permitiendo una placa superior completamente lisa.



Ergonomía

UnicLine S siempre ha sido reconocida por facilitar un flujo de trabajo ergonómico. Esas características ergonómicas se mantienen en la unidad Orto.

Ergonomía lumínica:

Todos hemos pasado por ello: queremos mantener la vista en la boca del paciente, pero a menudo tenemos que apartar la mirada para revisar los ajustes de los instrumentos durante el tratamiento, como, por ejemplo, la información básica sobre el aerosol de un instrumento.

Hemos solucionado ese problema habitual proyectando la información de los instrumentos en la servilleta del paciente, de ese modo, el odontólogo y el auxiliar pueden ver los ajustes del instrumento empleado de reojo mientras mantienen la vista centrada en la boca del paciente, sin mover los ojos.

Es lo que llamamos «ergonomía lumínica», porque impide el cansancio ocular provocado por el cambio constante del enfoque y de la intensidad lumínica.

Bandeja de instrumentos:

La bandeja de instrumentos es casi minimalista: no hay tecnología superflua ni información innecesaria. Su diseño fino y estrecho es un requisito necesario para lograr un entorno de trabajo ergonómico óptimo alrededor del paciente.

Instrumentos equilibrados:

Gracias a la suspensión equilibrada, los instrumentos se equilibran de forma individual y los conductos de silicona proporcionan las posibilidades de trabajo correctas en cuanto a ergonomía. Los instrumentos se equilibran de forma individual, para que sus manos no tengan que aguantar el peso del instrumento o soportar fuerzas externas al realizar su trabajo de precisión.

Los instrumentos equilibrados de la unidad reducen el cansancio y aumentan la precisión del trabajo.



Bandeja de instrumentos

La bandeja de instrumentos tiene el mismo diseño y la misma calidad que UnicLine S.

Bajo la superficie de vidrio de la bandeja de instrumentos se esconden la pantalla y las teclas táctiles (solo se pueden ver cuando lo requiera la función específica de la situación), lo que crea un aspecto sencillo e impide el cansancio ocular.

Con una superficie de vidrio templado, hemos creado la superficie más higiénica para una unidad de tratamientos dentales. Además, para facilitar la limpieza, la pantalla y las teclas táctiles se pueden desactivar.

Asimismo, la integración de la pantalla permite que la superficie sea más pequeña y más fácil de limpiar entre pacientes.



Brazo de instrumentos

El conjunto del brazo de la unidad Heka I tiene numerosas ventajas en cuanto a ergonomía:

Colocación flexible:

El conjunto del brazo permite una libertad de movimientos total a su alrededor, de modo que puede elegir cómo desea colocar el panel y cómo mover la mesa.

Además, los rodamientos de agujas están sobredimensionados y funcionan con una precisión milimétrica en cualquier posición, a pesar de las distintas cargas.



Movimiento suave y fluido:

Todas las uniones móviles del brazo de la unidad están equipadas con rodamientos con dos hileras de agujas. Así, la bandeja de instrumentos se mueve siempre con gran facilidad y comodidad.



Aspiración

El brazo telescópico con sistema de aspiración puede ajustarse fácilmente para trabajar a 180 grados alrededor del paciente, evitando así girar la parte superior del cuerpo al estirar la mano para alcanzar la aspiración.

El brazo telescópico se puede ajustar de tratamiento de dos a cuatro manos o entre dentistas zurdos y diestros en segundos. El brazo telescópico con sistema de aspiración puede ajustarse fácilmente para trabajar a 180 grados alrededor del paciente.

El sistema de aspiración viene de serie con dos tipos de aspiración selectiva y piezas de mano de aspiración, o bien con piezas de mano de aspiración de aluminio, higiénicas y esterilizables en autoclave para cirugías.

El soporte está disponible en una versión abierta o cerrada. El brazo telescópico está montado en la base del sillón, debajo del paciente.



Higiene y limpieza

La unidad Heka I de Heka Dental está diseñada para ser lo más higiénica y limpia posible.

Superficie de vidrio templado

Incluye detalles muy pensados, como el uso de una superficie de vidrio templado en el panel cuya limpieza y desinfección resulta especialmente eficaz al ser una superficie dura y lisa.

La pantalla táctil integrada garantiza que no haya botones o interruptores en los que se acumulen la suciedad y el polvo.

Naturalmente, la pantalla puede bloquearse durante la limpieza y se desbloquea automáticamente después de dos minutos, de modo que la unidad vuelve a estar lista antes del próximo paciente.

Puntos de contacto naturales

Los puntos de contacto naturales, como los mangos y las tapas de los instrumentos, pueden retirarse fácilmente para la limpieza y la esterilización en autoclave.

Esto también incluye los mangos de la lámpara quirúrgica. Consulte el apartado «Opciones y equipos» para ver los equipos adicionales que optimizan la higiene de Heka I.



Opciones y equipos

Enjuague de instrumentos

El enjuague de instrumentos está conectado al tubo de aspiración mediante un adaptador.

Limpieza automática del sistema de aspiración

Con la aspiración automática, se activa una boquilla en el extremo de los conductos de aspiración, lo que limpia de forma continua el sistema de aspiración con productos químicos o simplemente con agua; además, ayuda a que todo el sistema de aspiración se mantenga limpio y eficiente.

Es posible activar el enjuague con productos químicos o solo con agua mientras se trabaja con un paciente.

Esto garantiza una retirada eficaz de todas las impurezas sin que se seque el conducto, para impedir que estas se solidifiquen en el interior del conducto.

El enjuague periódico con productos químicos, entre pacientes o al final de la jornada, garantiza la reducción de unidades que forman colonias, de gérmenes y de bacterias en el sistema de aspiración.



Portavasos y soporte de instrumentos para la bandeja

El colgador de instrumentos se puede colocar en el lado ancho de la bandeja simple o en cualquier lado de la bandeja doble, y proporciona espacio para colgar los instrumentos de mano durante el tratamiento.



Botella de agua externa de 2 l

Además de conectarse al suministro de agua del edificio, Heka I puede equiparse con un sistema independiente de suministro de agua a través de una botella de 2 l.

Dicho sistema también puede usarse para enjuagar los tubos de la unidad con líquido limpiador.



Por supuesto, la pantalla permite al odontólogo y al auxiliar controlar el sistema de aspiración, el enjuague de instrumentos y el agua embotellada.



Incluido en la entrega

Qué incluye el centro de tratamientos al entregarlo (dependiendo de las opciones elegidas):

- Producto de calidad fabricado en aluminio y vidrio
- Válvulas alemanas de gran calidad
- Superficies lacadas de aluminio
- Superficie de vidrio templado en la bandeja de instrumentos con botones táctiles integrados
- Brazo de instrumentos de aluminio fundido
- Rodamientos de gran tamaño y con dos hileras de agujas en el brazo central y la bandeja de instrumentos
- El brazo de instrumentos con rotación de 337° permite utilizarlo a diestros y zurdos
- Brazo de instrumentos con ajuste de altura de doble resorte
- Ajuste de uniones y brazo de instrumentos de altura ajustable
- Ergonomía lumínica
- Instrumentos equilibrados individualmente
- Bandeja de instrumentos opcional para cinco o seis instrumentos
- Panel multitáctil higiénico integrado en la superficie de vidrio de la bandeja de instrumentos
- Pantalla integrada en la bandeja de instrumentos
- Soportes de instrumentos higiénicos y esterilizables en autoclave
- Mangos extraíbles y esterilizables en autoclave en la bandeja de instrumentos
- Filtro de aire de retorno
- Aspiración selectiva (grande y pequeña)
- Soporte de aspirador telescópico Multiflexible

Equipamiento adicional y elementos opcionales:

- Turbina:**
- Multiflex de alta velocidad, salida de fibra óptica

- Micromotores:**
- Bien Air MX2, que incluye control Optima 100-40 000 rpm/min (hasta 2 unidades)
 - Bien Air, MCX sin escobillas, 1000-40 000 rpm/min (hasta 3 unidades)

Jeringas:

- UNIC, 3:1
- Luzzani, 3:1 o 6:1
- Luzzani, 7:1 con/sin luz

Scaler:

- Newtron (con/sin LED)
- W&H con LED
- EMS indoloro «No Pain» (con/sin LED)
- NSK Varios (con/sin LED)
- EMS Airflow: versión integrada

Lámpara de fotocurado:

- UNIC (Bluedent Express)
- Starlight Sler (con activación mediante pedal de control o botón)
- Acteon MiniLED

Cámara intraoral:

- Sopro 617 o Soprocare, sin software
- Dürr VistaCam iX HD

Opciones de brazos y bandejas de instrumentos:

- Soporte de bandejas con varias longitudes
- Soporte de bandeja doble opcional
- Bandeja simple o doble
- Lámina de protección para bandejas (esterilizable en autoclave)

Monitor:

- Monitor de 22" montado en el soporte de la lámpara con brazo flexible
- Soporte para iPad/tableta (en la bandeja de instrumentos)

Agua y tratamiento de agua:

- Botella de agua externa, 2 litros
- Enjuague automático de instrumentos
- Bomba de agua estéril
- Sistema de limpieza automática de conductos de aspiración

Lámparas quirúrgicas e iluminación de sala:

- Lámpara quirúrgica Faro EVA de 50.000 Lux, 4000K, 5000K o 5700K, con Composave mode (11.000Lux/2700K), con brazo de Heka diseño

- Lámpara quirúrgica Faro EVA Cam, especificaciones idénticas a la lámpara EVA estándar, así como con cámara HD integrada y con brazo de Heka diseño
- Lámpara quirúrgica Faro EVA especificaciones idénticas a la lámpara EVA estándar, así como con THEIATECH integrada, con brazo de Heka diseño
- Lámpara quirúrgica LED Faro Maia de 35 000 lux, 5000K con brazo estándar
- Luz de sala LED Faro Sidèrea

Rayos X:

No se recomienda instalar rayos X en Heka I

Pedal de control:

- Redondo y ergonómico (con o sin cable)
- Redondo variable (con o sin cable)
- Universal variable (con o sin cable)

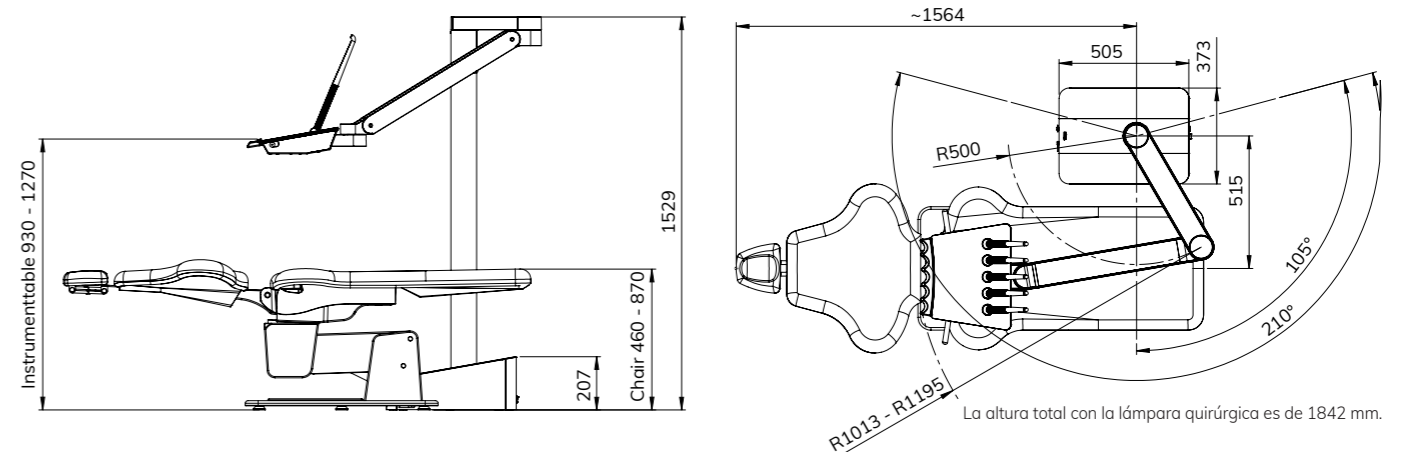
Sillón de paciente UniLine:

- Dos motores eléctricos
- Aprobado hasta los 180 kg
- Elevación de gran altura para realizar tratamientos de pie
- Posición horizontal disponible
- Reposacabezas de doble articulación
- Una palanca de mando (puede haber hasta 3 palancas de mando)
- Cuatro o tres programas y «Última posición».
- Reposacabezas con hueco
- Reposabrazos: derecho y/o izquierdo, giratorio
- Reposapiés, plegable
- Colgador para el pedal de control

Tapicería:

- Tapicería Comfort Shape (estándar)
- Tapicería Comfort Memory

Consulte los colores de tapicería disponibles en www.heka-dental.es



HEKA
DENTAL®



Heka Dental A/S
Litauen Alle 4
2630 Taastrup
Telefon +45 4332 0990
mail@heka-dental.dk
www.heka-dental.es



Homepage



Facebook



LinkedIn



Instagram